



Cihazı kullanmadan önce kullanma kılavuzunu dikkatlice okuyunuz! Kullanma kılavuzundaki uyarılara uyulmamasından kaynaklanan zarar, ziyan ve şahısların uğrayacağı kazalarda sorumluluk kullanıcıya aittir. Bu durumda oluşan arızalarda cihaz garanti kapsamında çıkar.

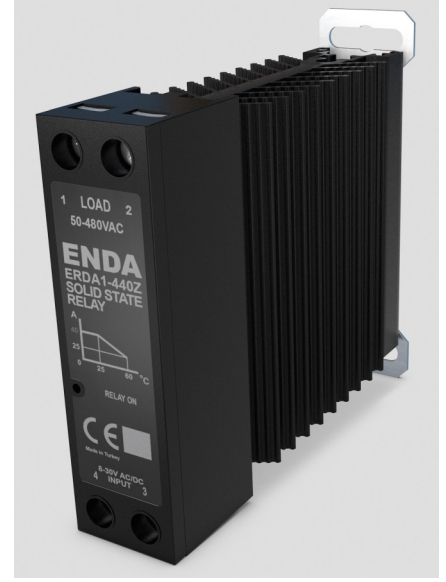
ENDA ERDA1 / ERAA1 Ray Montajlı, Soğutuculu Solid State Röleler

ENDA ERDA1 / ERAA1 serisi solid state rölelerini tercih ettiğiniz için teşekkür ederiz.

- * 25A ve 40A AC yük akımı.
- * 320-480V AC yük gerilimi.
- * 8-30V AC/DC veya 90-240V AC giriş gerilimi.
- * Giriş gerilimi için LED gösterge.
- * AC gerilimin sıfır geçişinde anahtarlama.
- * 3 faz yüklerle uygulanabilme.
- * Pik gerilimler için varistörlü koruma.
- * Ray montajlı.
- * EN standartlarına göre CE markalı.

SİPARİŞ KODU

ER	D	A	1	-	2	25	Z	
Ürün Temel Kodu							Tetikleme	
Ray tipi SSR	ER						Sıfır geçiş	Z
Giriş gerilimi							Yük akımı	
8-30V AC/DC	D						25A AC	25
90-240V AC	A						40A AC	40
Yük gerilimi							Yük gerilimi	
AC tek faz	A						24-320V AC	2
							50-480V AC	4
Kutup Sayısı								
Tek kutuplu	1							



ÇEVRESEL ÖZELLİKLER	
Çalışma/depolama sıcaklığı	-25... +60 °C / -30... +100 °C (Ortamda buzlanma ve yoğuşma olmamalı.)
Bağıl nem	+40 °C'da %50, sıcaklık azaldığında artarak +20 °C'da %90 olabilir. (Yoğuşma olmamalıdır.)
Kirlilik derecesi	2
Aşırı gerilim sınıfı	II
Yükseklik	En çok 1000m
Koruma sınıfı	EN 60529 standardına göre IP20
Yanıcı ve aşındırıcı gaz bulunmayan ortamlarda kullanılmalıdır.	

ÇIKIŞ				
Sipariş kodu	ERxA1-225Z	ERxA1-240Z	ERxA1-425Z	ERxA1-440Z
Yük akımı, AC51/25°C (Arms)	25	40	25	40
Yük gerilimi (Vrms)	24 - 320		50 - 480	
Aşırı yük akımı t=1s/25°C (Arms)	85	150	85	150
Tekrarlanmayan surge akımı/25°C (Arms)	250	400	250	400
İletimdeki gerilim düşümü (Vrms)	1,6		1,6	
Kaçak akım (mArms)	5		5	
Sigorta için I ² t değeri t=10ms (A ² s)	340	880	340	880
Frekans (Hz)	50 - 60		50 - 60	
Minimum çalışma akımı (mArms)	160		160	

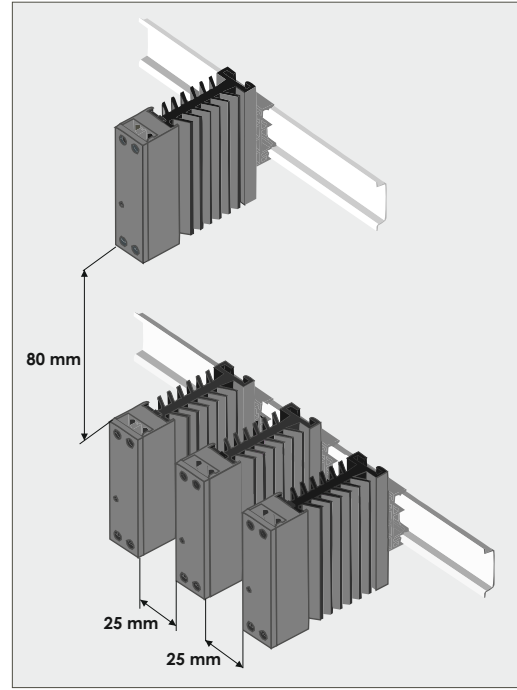
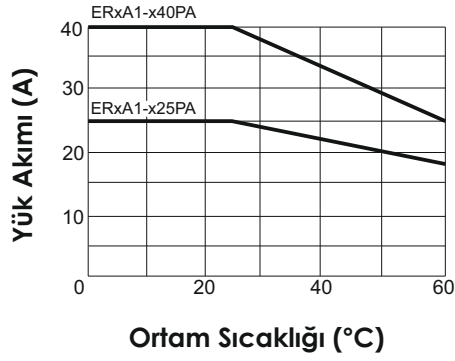
GİRİŞ		
Sipariş kodu	ERDA1-xxxZ	ERAA1-xxxZ
Giriş gerilimi	8 - 30Vac/dc	90 - 240Vac
İletim gerilimi	> 6Vac/dc	> 75Vac
Kesme gerilimi	< 2Vac/dc	< 6Vac
Giriş akımı	< 17mAac/10mAdc	< 8mAac
İletim zamanı	Maksimum ½ Periyot	Maksimum 1 Periyot
Kesme Zamanı	Maksimum ½ Periyot	Maksimum 2 Periyot
LED gösterge	İletim gerilimi >6V ac/dc ise LED yanar.	İletim gerilimi >75V ac ise LED yanar.

GENEL		
Sipariş kodu	ERxA1-x25Z	ERxA1-x40Z
Ebatlar	G24xY84xD97mm	G30xY84xD115mm
Ağırlık	Yaklaşık 203 g (Ambalajlı olarak)	Yaklaşık 280 g (Ambalajlı olarak)
İzolasyon gerilimi	Giriş ve çıkış terminalleri arasında 2500 Vrms 1 dak.	
Bağlantı	M4 vidalı bağlantı (2x4mm ² veya izoleli kablo ucu ile 1x6mm ² lik kablo bağlanabilir.)	
Bağlantı vidası sıkma torku	Maks. 1,2Nm	
Ürün standardı	EN 60947-4-3	
Montaj şekli	EN 60715 standardı TH35 tipi veya G32 tipi raya monte edilir.	
Kutu malzemeleri	Kendi kendine sönen plastikler kullanılmıştır. (EN 60695-11-10 standardına göre V-O)	



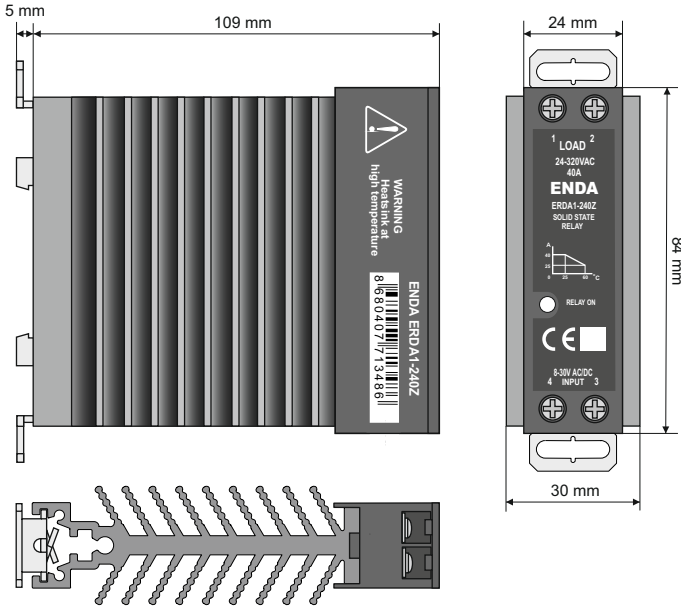
Solvent (tiner, benzin, asit vs.) içeren veya aşındırıcı temizlik maddeleriyle cihaz silinmemelidir.

IT(RMS) A

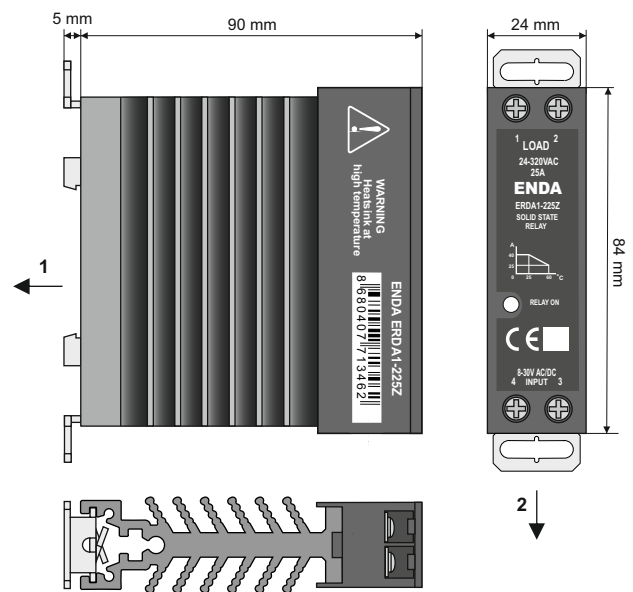


BOYUTLAR

ERxA1-x40Z için;



ERxA1-x25Z için;



Cihazı raya monte etmek için ; cihazı 1 yönünde raya doğru iterek, yaylı ray kilidinin rayı tutmasını sağlayınız.

Cihazı raydan çıkarmak için ; ray kilidini tornavida ile 2 yönünde itiniz ve cihazı çekiniz.

BAĞLANTI ÖRNEKLERİ

