

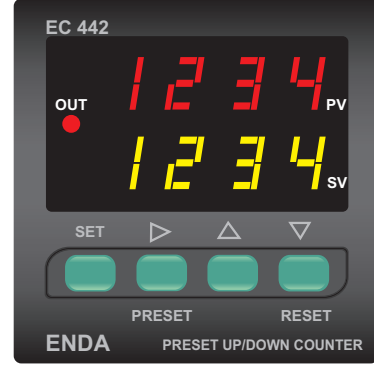


Cihazı kullanmadan önce kullanma kılavuzunu dikkatlice okuyunuz! Kullanma kılavuzundaki uyarılara uyulmamasından kaynaklanan zarar, ziyan ve şahısların uğrayacağı kazalarda sorumluluk kullanıcıya aittir. Bu durumda oluşan arızalarda cihaz garanti kapsamından çıkar.

# ENDA EC442 İLERİ/GERİ SAYICI

ENDA EC442 kontrol cihazını tercih ettiğiniz için teşekkür ederiz.

- \* 48x48mm ebatlı
- \* 2x4 hane göstergeli.
- \* Ön paneldeki tuşlardan kolayca ayarlanabilir.
- \* Faz farklı girişi ile ileri / geri sayar.
- \* Seçilebilir giriş frekansı.
- \* Giriş işareti 0.001 ile 9.999 arasında istenen değer ile çarpılarak kalibrasyon yapılabilir.
- \* Desimal nokta 1. ile 3. basamak arasında ayarlanabilir.
- \* Sensör giriş tipi tuş takımından seçilebilir (PNP, NPN, Encoder).
- \* Tek setli ve tek kontaklıdır.
- \* Çıkış kontağı, sürekli çıkış veya 0.1 ila 999.9 saniye aralığında çekek şeklide ayarlanabilir.
- \* Seçilebilir fonksiyonel reset.
- \* 0 - 5000 arasında seçilebilir offset.
- \* Seçilebilir parametre güvenliği.
- \* Soketli klemens ile montaj ve servis kolaylığı sağlanmıştır.
- \* EN standartlarına göre CE markalı.



Sipariş Kodu : EC442-□□□□□□

1

**Besleme Voltajı**  
230VAC...230V AC  
24VAC.....24V AC  
SM.....9-30V DC / 7-24V AC



## TEKNİK ÖZELLİKLERİ

ÇEVRESEL ÖZELLİKLER	
Ortam/depolama sıcaklığı	0 ... +50°C/-25 ... +70°C (buzlanma olmadan)
Bağıl nem	31°C'ye kadar %80, sonra lineer olarak azalır 40°C'de %50'ye düşen nemde çalışır.
Koruma sınıfı	EN 60529 standardına göre Ön panel : IP65 Arka panel : IP20
Yükseklik	En çok 2000m
Yanıcı ve aşındırıcı gaz bulunmayan ortamlarda kullanılmalıdır.	

ELEKTRİKSEL ÖZELLİKLER	
Besleme	230V AC ±%10 -%20 veya 24V AC ±%10, 50/60Hz veya isteğe bağlı 9-30V DC / 7-24V AC ±%10 SMPS.
Güç tüketimi	En çok 5VA
Bağlantı	2.5mm <sup>2</sup> lik soketli klemens
Bilgi koruma	EEPROM (en az 10 yıl)
EMC	EN 61326-1: 1997, A1: 1998, A2: 2001 (EMC deneyleri için performans kriteri B sağlanmıştır.)
Güvenlik gereksinimleri	EN 61010-1: 2001 (Kirlilik derecesi 2, aşırı gerilim kategorisi II)

GİRİŞLER	
Sayma girişi (CP1, CP2)	2 adet (maksimum 9999Hz, 5V ila 30V'luk puls)
Sayma frekansı (Hz)	25, 500, 1000, 2000, 5000, 7500Hz, 9999Hz programlanarak seçilebilir.
Minimum darbe ve boşluk süreleri	Fr=25Hz için 20ms Fr=500Hz için 1ms Fr=1kHz için 500 s Fr=2kHz için 250 s Fr=5kHz için 100 s Fr=7,5kHz için 67 s Fr=10kHz için 50 s
Reset girişi	PNP: Pozitif reset (2ms ile 50ms arasında ayarlanabilir 5V ila 30V'luk puls) NPN: GND terminaline RESET IN terminaline bağlanarak resetlenir.

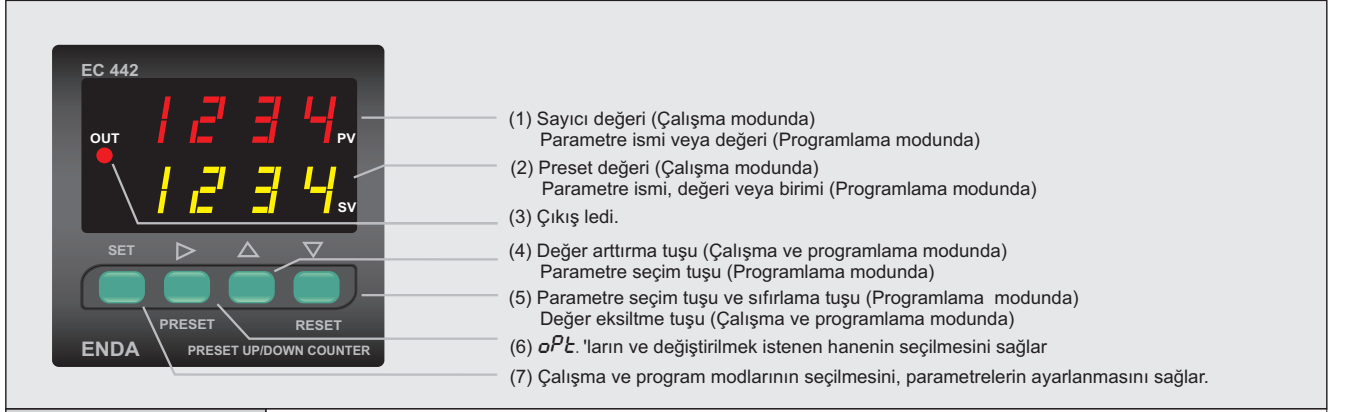
ÇIKIŞLAR	
Kontrol çıkışı OUT	Röle : 250V AC, 2A (rezistif yük için), NO+NC Open kollektör çıkışı (S.S. OUT): En fazla 30V DC, 100mA
Sensör besleme çıkışı	12V DC, en fazla 50mA (regülesiz)
Röle ömrü	Yüksüz 30.000.000 anahtarlama; 250V AC, 2A rezistif yükte 300.000 anahtarlama
Not : Röle ve S.S.OUT çıkışları eş zamanlı çalışır. Yani OUT rölesi çektiği zaman S.S. OUT tranzistörü de ilettime girer.	

KUTU	
Kutu şekli	Sıkıştırılarak panoya yerleştirilir (DIN 43 700'e göre).
Ebatlar	G48xY48xD87mm
Ağırlık	Yaklaşık 210g (ambalajlı olarak)
Kutu malzemeleri	Kendi kendine sönen plastikler kullanılmıştır.



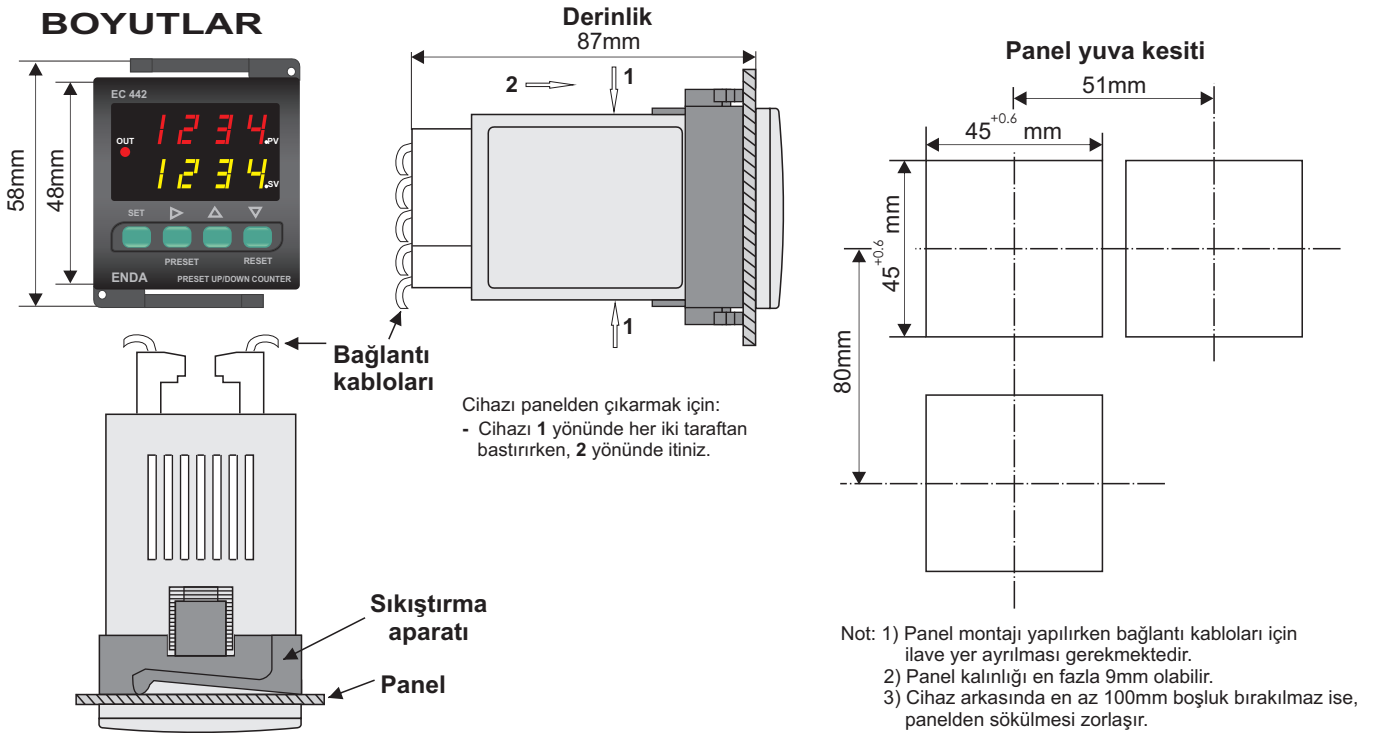
Solvent (tiner, benzin, asit vs.) içeren veya aşındırıcı temizlik maddeleriyle cihaz silinmemelidir.

## TERİMLER



(1) PV göstergesi	7 parçalı 4 hane kırmızı LED gösterge
(2) SV göstergesi	7 parçalı 4 hane sarı LED gösterge
Karakter yükseklikleri	PV göstergesi (1) : 7.1mm SV göstergesi (2) : 7.1mm
(3) Çıkış LED'i	Bir adet kırmızı LED
(4),(5),(6),(7) Tuş takımı	Mikro switch

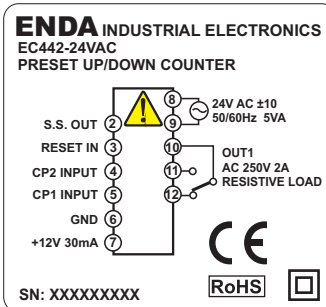
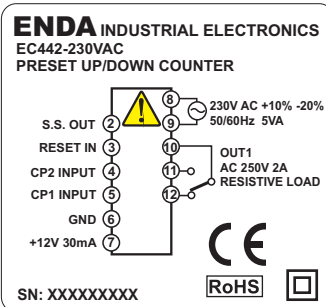
## BOYUTLAR



## BAĞLANTI DİYAGRAMI

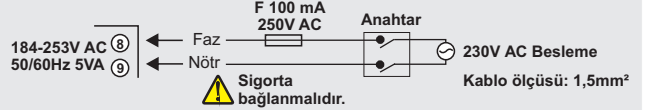


ENDA EC442 pano tipi kontrol cihazıdır. Cihaz talimatlara uygun kullanılmalıdır. Montaj yapılırken bağlantı kablolarında elektrik bulunmamalıdır. Cihaz rutubetten, titreşimden ve kirlilikten korunmalıdır. Çalışma sıcaklığına dikkat edilmelidir. Şebekeye bağlantısı olmayan giriş ve çıkış hatlarında ekranlı ve burgulu kordon kablo kullanılmalıdır. Bu kablolar yüksek güç taşıyan hatların ve cihazların yakınından geçirilmemelidir. Ekran hattı cihaz tarafındaki ucundan topraklanmalıdır. Montaj ve elektrikselsel bağlantılar, teknik personel tarafından, kullanma kılavuzundaki talimatlara uygun olarak yapılmalıdır.



### NOT :

#### BESLEME :

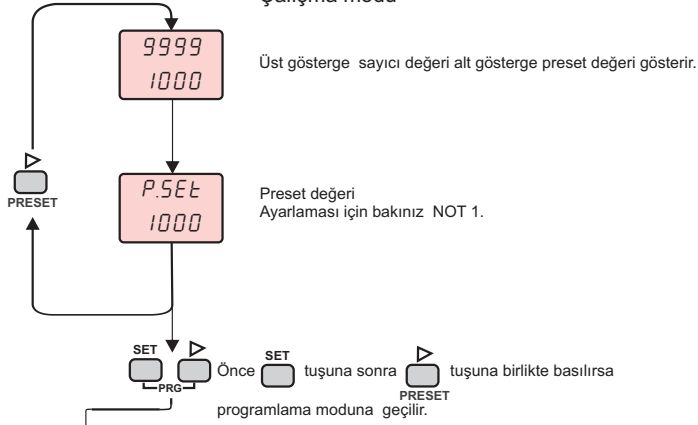


- Not : 1) Besleme kabloları IEC 60227 veya IEC 60245 gereksinimlerine uygun olmalıdır.  
2) Güvenlik kuralları gereğince şebeke anahtarları operatörün kolaylıkla ulaşabileceği bir konumda olması ve anahtarın cihazla ilgili olduğunu belirten bir işaretin bulunması gerekmektedir.

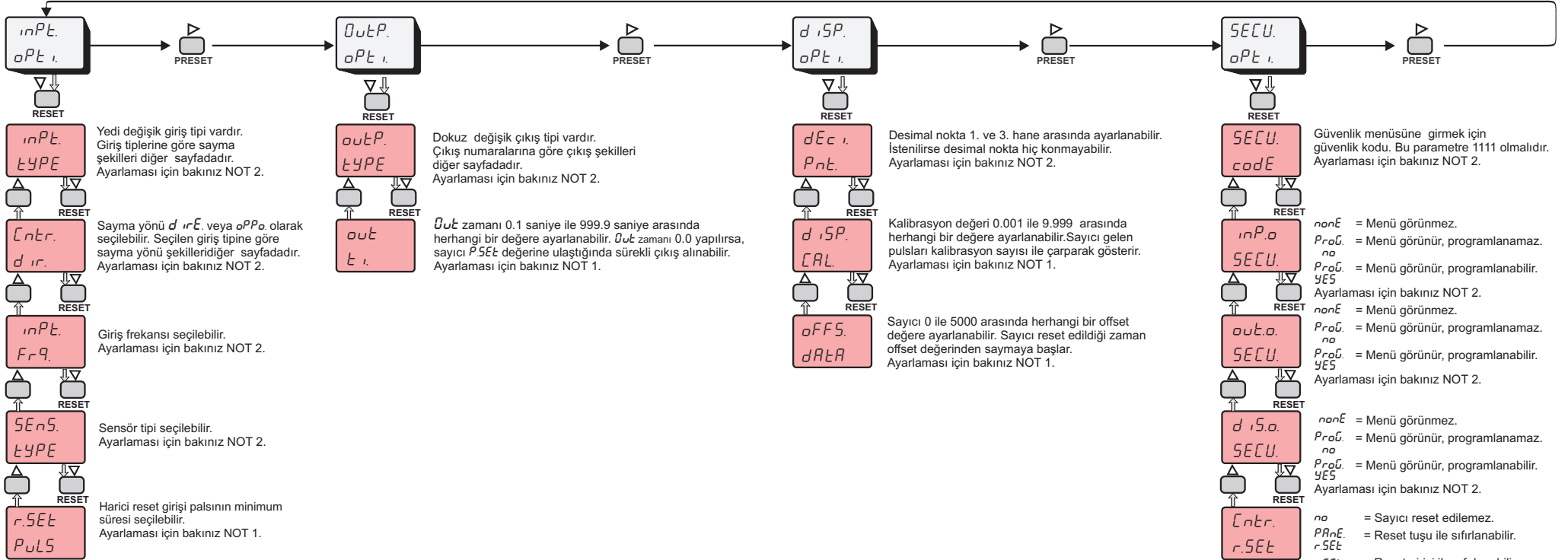
Vida sıkma momenti  
0.4-0.5Nm

Cihazın tümünde ÇİFT  
YALITIM vardır.

## Çalışma modu



PARAMETRE TABLOSU																				
	inPt. tYPE	CP 1U. CP2d.	CP 1U. CP2U.	CP 1U. CP2G.	CP 1U. CP2r.	UP Ph-4	UPdn. Ph-1	UPdn. Ph-2				dEc i. Pnt.	d iSP. CAL	oFFS. dAtA	SECU. codE	inP.o SECU.	Out.o SECU.	d iS.o. SECU.	Ente. rSET	dEF. SET
												0	00	000	0000					
	Ente. d ir.	d irE.	oPPo.										0001	.....	9999					
	inPt. Frq.	25 HErt	500 HErt	1000 HErt	2000 HErt	5000 HErt	7500 HErt	9999 HErt						0	.....	5000				
	SEnS. tYPE	nPn	PnP	Enco.											1111					
	rSET PULS	0.002 Sec.	0.005 Sec.	0.010 Sec.	0.020 Sec.	0.050 Sec.									nonE	ProG. no	ProG. YES			
	outP. tYPE	ConF. 1	ConF. 2	ConF. 4	ConF. 5	ConF. 6	ConF. 7	ConF. 8	ConF. 9	ConF. 10					nonE	ProG. no	ProG. YES			
	out t.	000.0	.....	999.9											nonE	ProG. no	ProG. YES			
															nonE	ProG. no	ProG. YES			
															no	PRnE. rSET	rSET inPt.	both		
															no	YES				



## PARAMETRE AYARLAMA DİYAGRAMI

**NOT 1** Tuşuna basıldığında seçilmiş olan parametrenin değeri görülür ve tuşu basılı tutulurken tuşları kullanılarak seçilmiş olan numerek parametre istenilen değere ayarlanır. Yazılan tüm haneleri sıfırlamak için tuşu basılı tutularak önce tuşuna sonra tuşuna birlikte basılır.



**NOT 2** Numerek olmayan parametreler ayarlanırken tuşu basılı tutulur tuşları kullanılarak ayarlanır.

## GİRİŞ TIPLERİ

$\begin{matrix} \text{Enter} \\ \text{dir} \\ \text{TYPE} \end{matrix}$	$d\text{irE}$	$oPPo$
$\begin{matrix} \text{CPU} \\ \text{CP2d} \end{matrix}$		
$\begin{matrix} \text{CPU} \\ \text{CP2U} \end{matrix}$		
$\begin{matrix} \text{CPU} \\ \text{CP2G} \end{matrix}$		
$\begin{matrix} \text{CPU} \\ \text{CP2r} \end{matrix}$		
$\begin{matrix} \text{UP} \\ \text{Ph-4} \end{matrix}$		
$\begin{matrix} \text{UPdn} \\ \text{Ph-1} \end{matrix}$		
$\begin{matrix} \text{UPdn} \\ \text{Ph-2} \end{matrix}$		

NOT : 1) PNP çıkışlı sensör çıkan kenarda sayar. NPN çıkışlı sensör düşen kenarda sayar.

2) NPN çıkışlı sensör kullanıldığında  $\text{inPE}$   $\text{TYPE}$   $\text{CPU}$   $\text{CP2r}$  seçilmesi durumunda üstteki grafik;  $\text{Enter}$   $\text{dir}$   $\text{dirE}$  için  $\text{Enter}$   $\text{dir}$   $oPPo$  durumundaki gibi,  $\text{Enter}$   $\text{dir}$   $oPPo$  için  $\text{Enter}$   $\text{dir}$   $\text{dirE}$  durumundaki gibi olacaktır.

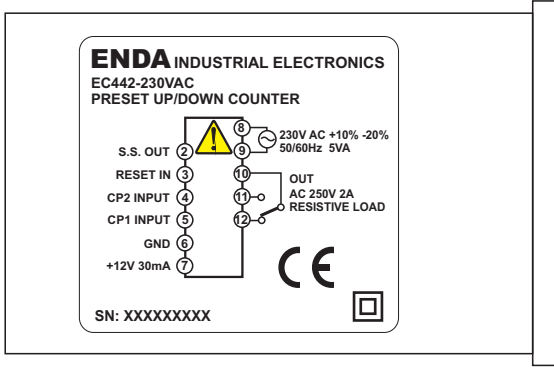
## ÇIKIŞ TIPLERİ

	İLERİ SAYICI	GERİ SAYICI	İLERİ / GERİ SAYICI
$\begin{matrix} \text{inPE} \\ \text{TYPE} \\ \text{Enter} \\ \text{dir} \end{matrix}$	$\begin{matrix} \text{CPU} \\ \text{CP2U} \\ \text{Ph-4} \\ \text{dirE} \end{matrix}$	$\begin{matrix} \text{CPU} \\ \text{CP2U} \\ \text{Ph-4} \\ \text{dirE} \end{matrix}$	$\begin{matrix} \text{CPU} \\ \text{CP2d} \\ \text{CP2r} \\ \text{Ph-1} \\ \text{Ph-2} \end{matrix}$
$\text{OutF}_1$			
$\text{OutF}_2$ (HOLD)			
$\text{OutF}_4$ (Autoreset)			
$\text{OutF}_5$ (Gecikmeli Autoreset)			
$\text{OutF}_6$ (Gecikmeli Autoreset ve HOLD)			
$\text{OutF}_7$ (Autoreset ve Display hold)			
$\text{OutF}_8$			
$\text{OutF}_9$			
$\text{OutF}_{10}$			

$\text{out}$   $\text{t}_i$  = 0.1 - 999.9 saniye arasında ayarlanır ise puls çıkışı alınır.

$\text{out}$   $\text{t}_i$  = 0.0 saniyeye ayarlanır ise sürekli çıkış alınır.

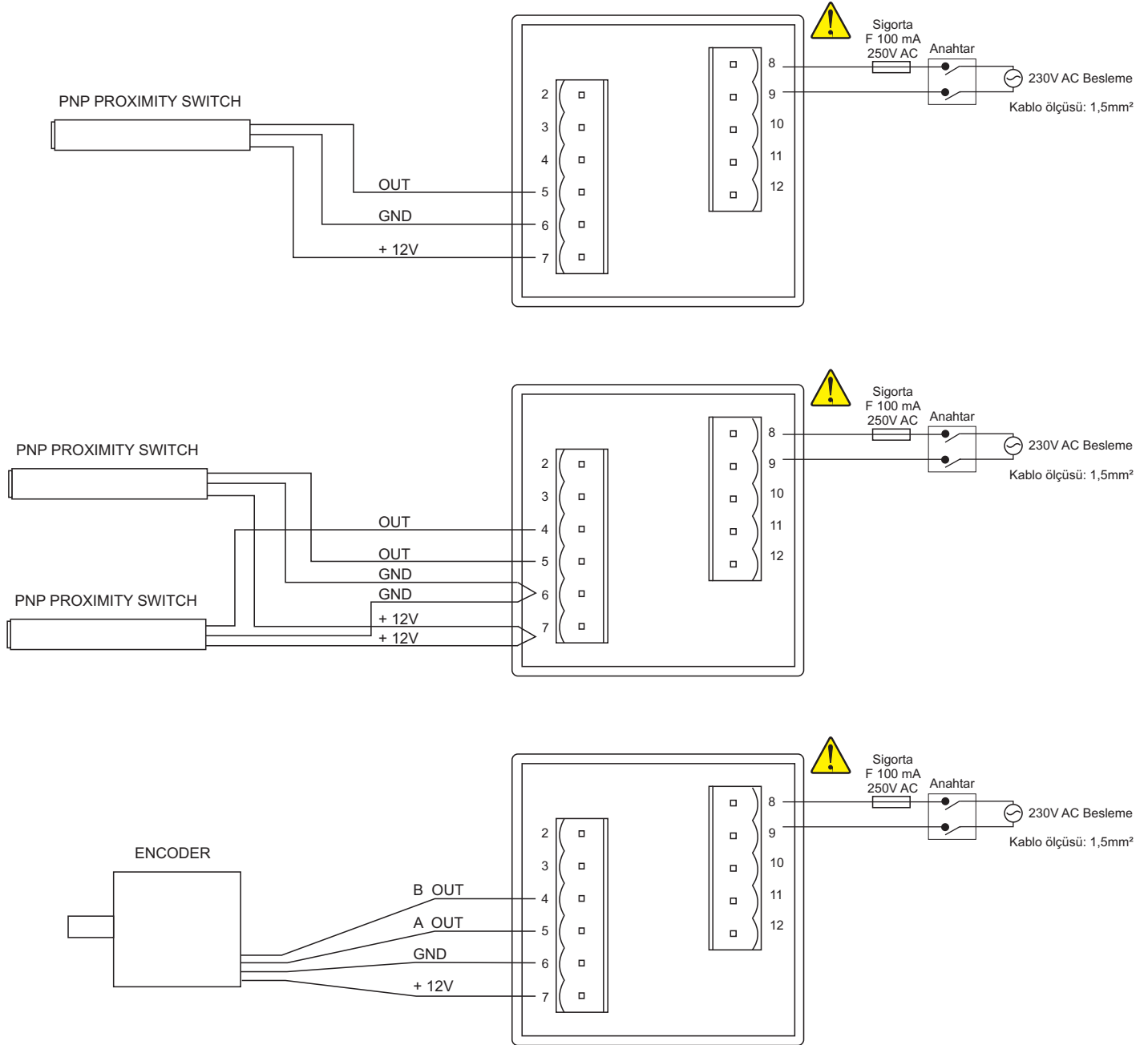
## BAĞLANTI DÜZENEGİ



### Klemens açıklaması

- 2 : Solid state out (Max 30V 100mA, open collector NPN)
- 3 : Reset girişi
- 4 : Clock puls 2 girişi (Max 30V 7.5kHz)
- 5 : Clock puls 1 girişi (Max 30V 7.5kHz)
- 6 : GND
- 7 : +12V 30mA sensör besleme çıkışı
- 8,9 : BESLEME girişleri
- 10,11,12 : Röle çıkışları (Max 2A 250V AC)

## SENSÖR BAĞLANTI ÖRNEKLERİ



NOT: NPN PROXIMITY SWITCH bağlantı şekli PNP PROXIMITY SWITCH bağlantı şekli ile aynıdır.